

# LS-DDNC

## sistemi di trasmissione diretta per piccoli spazi

- Il più leggero e il più piccolo sistema di trasmissione diretta.
- Sistema completo pronto da installare.
- Può essere fissato accanto al serbatoio del gasolio (spazio massimo richiesto 330 mm)

### B 600

250 - 600 m<sup>3</sup>/ora

### MISTRAL

365 - 750 m<sup>3</sup>/ora

### TYPHON II

500 - 1130 m<sup>3</sup>/ora

#### B 600 20R LS-DDNC



Sistema non raffreddato per trasmissione diretta  
Talaio stretto

Lunghezza : 319 mm - Altezza : 790 mm  
Larghezza : 717 mm

#### TYPHON II 13R/15L LS-DDNC

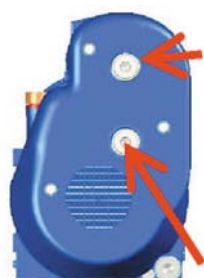
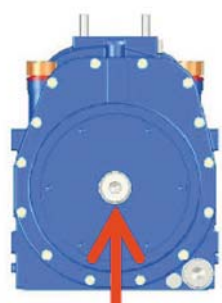


Sistema non raffreddato per trasmissione diretta  
Talaio stretto

Lunghezza : 319 mm - Altezza : 790 mm  
Larghezza : 717 mm

# sistemi di trasmissione diretta per piccoli spazi

Tipo di compressore			B 600		MISTRAL		TYPHON II	
<b>Versione dei compressori</b>			20R 30R	13R/15L 19R/22L	20R 30R	13R/15L 19R/22L	20R 30R	13R/15L 19R/22L
Portata		m <sup>3</sup> /ora	250 - 600		365 - 750		500 - 1130	
Peso	-	kg	151	181	176	206	204	234
Altezza	H	mm	max. 790					
Lunghezza	L	mm	319					
Larghezza	W	mm	717					
Longhezza compressore	C	mm	549	686	587	723	664	799



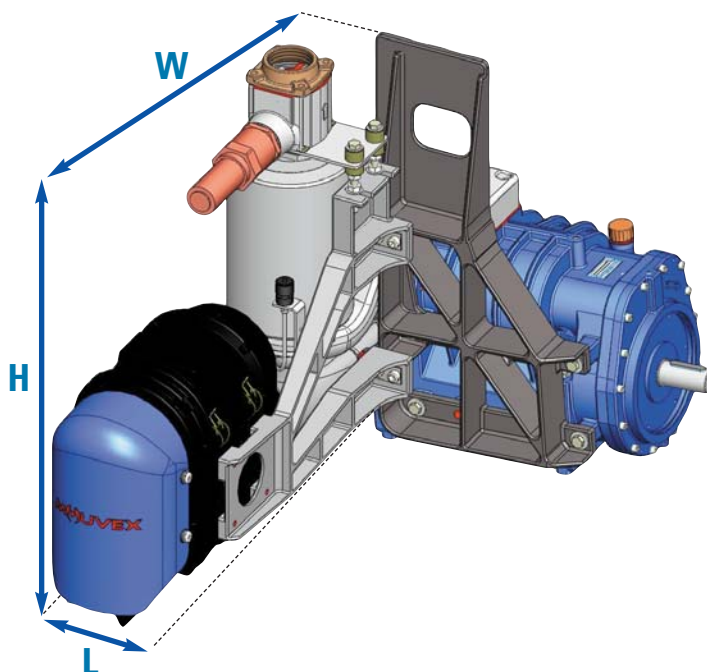
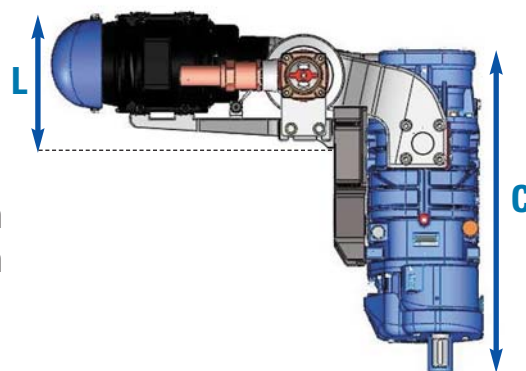
**13R/CW** 1040 - 1300 giri/min  
**19R/CW** 1560 - 1950 giri/min

**15L/CCW** 1200 - 1500 giri/min  
**22L/CCW** 1800 - 2250 giri/min

**20R/CW** 1600 - 2000 giri/min

**30R/CW** 2400 - 3000 giri/min

Velocità per 2,5 bar max.



**Blackmer**  
A DOVER COMPANY  
www.mouvex.com

MOUVEX  
MEMBER OF  
**PSG**  
PUMP SOLUTIONS GROUP  
A DOVER COMPANY

Distribuito da :

**Mouvex - Blackmer**

ZI la Plaine des Isles, rue des Caillottes 89000 Auxerre, FRANCE • T +33.3.86.49.86.30 F +33.3.86.46.42.10  
contact@mouvex.com

Blackmer si riserva il diritto di modificare senza preavviso le informazioni e presentazioni contenute nel presente documento.  
Documento non vincolante.  
Printed in FRANCE by Filigrane

© 2008 Blackmer