

Presentazione del Nuovo MX12

Dalla performance all'eccellenza

Vantaggi



L'affidabilità del Typhon II allineata ad un design più compatto



Riduzione dell'angolo del Cardano



Compatibile con veicoli 6 x 2, considerando un montaggio in-Chassis



Il compressore più leggero sul mercato nella sua categoria - 110Kg



Riduzione dei consumi di carburante (Velocità di esercizio più basse)



Design modulare: facile da riparare, modificare o aggiornare



• Portata fino a 1130 m³/h



Raffreddamento olio assicurato tramite un radiatore

Appicazioni:

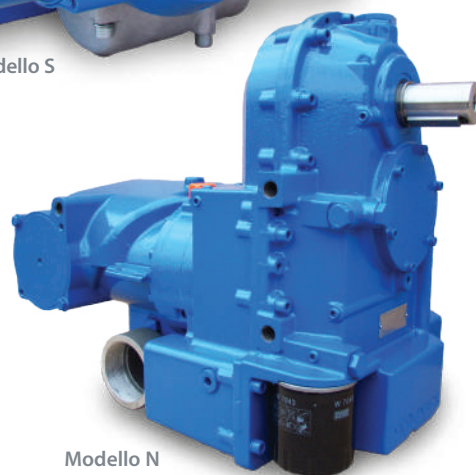
- Plastica
- Ghiaie
- Alimentazione Animale
- Cereali

Compressore a Vite MX12

La soluzione ottimale per un montaggio interno al Telaio



Modello S



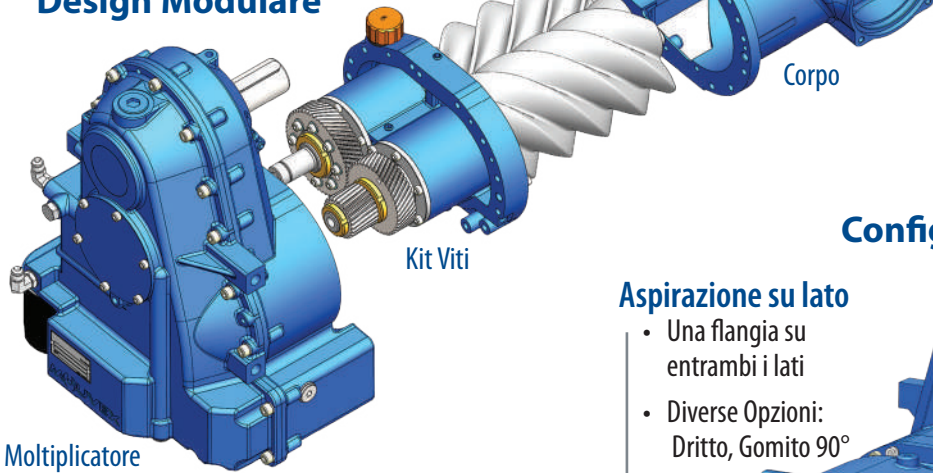
Modello N

mx12



Compressore a Vite MX12

Design Modulare



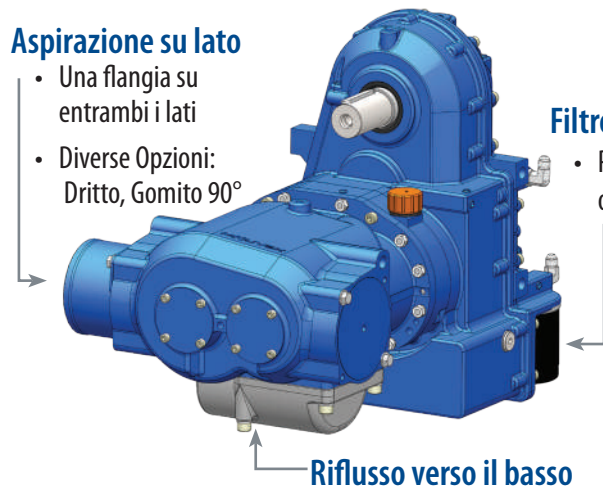
Configurazione

Aspirazione su lato

- Una flangia su entrambi i lati
- Diverse Opzioni: Dritto, Gomito 90°

Filtro olio

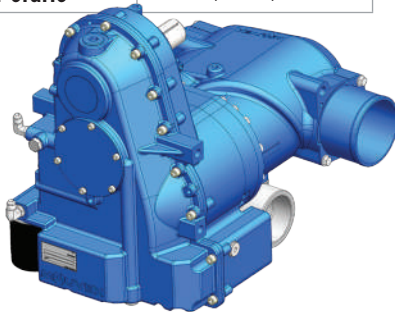
- Per pulizia olio



Riflusso verso il basso

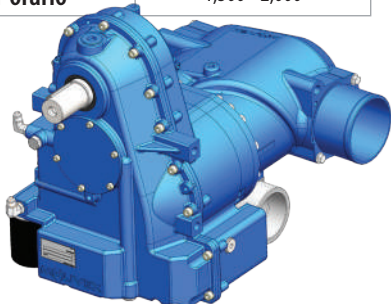
Rotazione Cardano (S)

Direzione di rotazione	Velocità di ingresso
Orario	1,500 - 2,000
Anti-orario	1,800 - 2,400

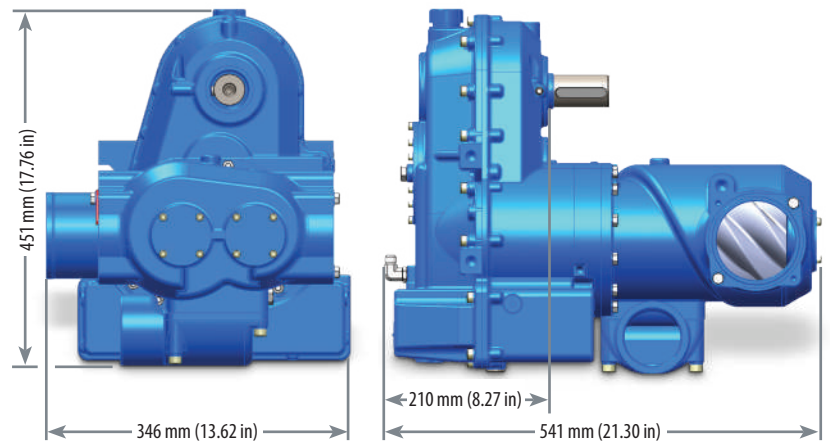


Azionamento Motore Ausiliario (N)

Direzione di rotazione	Inlet Speed (rpm)
Orario	1,800 - 2,400
Anti-orario	1,500 - 2,000



Dimensioni



MOVEX® si riserva il diritto di modificare le informazioni e le illustrazioni contenute in questo documento senza preavviso. Questo documento non è un documento contrattuale. 09-2018



MOVEX®

ZI la Plaine des Isles • 2 rue des Caillottes
F-89000 AUXERRE - FRANCE
Tel: + 33.3.86.49.86.30 • Fax: + 33.3.86.46.42.10
contact@mouvex.com
mouvex.com

Partner autorizzato PSG :