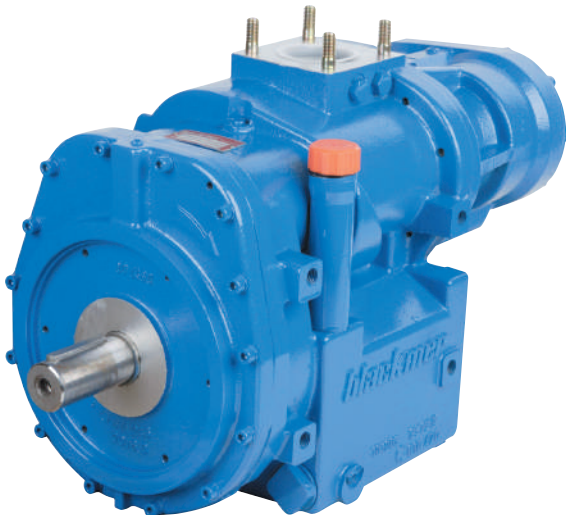


# Compressore a vite **MISTRAL**

Lo "specialista"

- da 365 a 750 m<sup>3</sup>/h -



## **MISTRAL-20R**

1200 - 2000 giri/min



## **MISTRAL-30R**

1800 - giri/min



**Dimensioni (mm) :**

L 587 x H 355 x l 280

**Peso :**

115 kg

**La soluzione ideale per un montaggio interno telaio,  
conforme alle norme europee.**

## **MISTRAL-13R/15L**

780 - 1300 giri/min

900 - 1500 giri/min



## **MISTRAL-19R/22L**

1170 - 1950 giri/min

1320 - 2250 giri/min

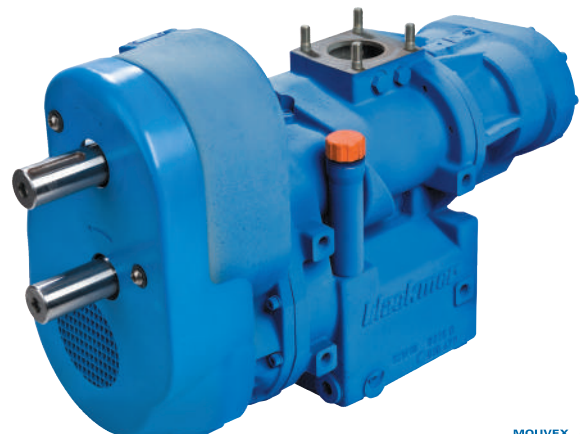


**Dimensioni (mm) :**

L 723 x A 442 x P 295

**Peso :**

145 kg





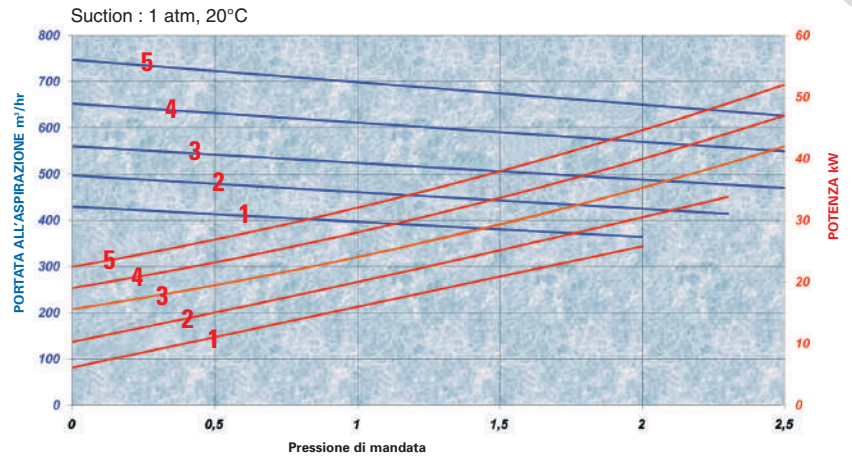
# Compressore a vite MISTRAL

## Velocità (giri/min)

### VELOCITÀ DEL COMPRESSORE

VERSION	1	2	3	4	5
13R	780	910	1040	1170	1300
15L	900	1050	1200	1350	1500
19R	1170	1365	1560	1755	1950
20R	1200	1400	1600	1800	2000
22L	1320	1580	1800	2035	2250
30R	1800	2100	2400	2700	3000

## PORTATA (m<sup>3</sup>/ora) / Potenza (kW)

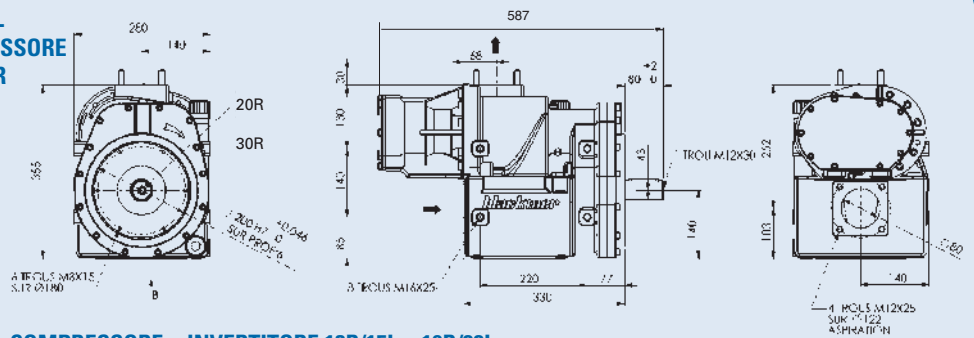


## Coppia / Pressione (Nm)

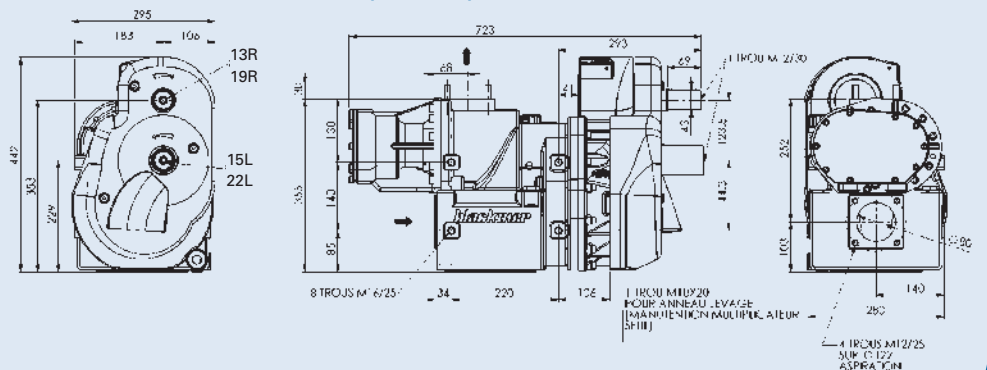
PRESSION (bar)*			
VERSION	1.5	2.0	2.5
13R	280	320	380
15L	240	280	330
19R	190	220	260
20R	180	210	250
22L	160	190	230
30R	120	140	165

\*a piena velocità

### MISTRAL COMPRESSORE 20R e 30R



### MISTRAL COMPRESSORE + INVERTITORE 13R/15L e 19R/22L



Mouvex si riserva il diritto di modificare senza preavviso le informazioni e presentazioni contenute nel presente documento. Documento non vincolante.  
Printed in FRANCE by Filigrane  
© 2009 Mouvex

ZI la Plaine des Isles  
rue des Caillottes  
89000 AUXERRE - FRANCE  
T + 33.3.86.49.86.30  
F + 33.3.86.46.42.10  
contact@mouvex.com



Distribuito da :